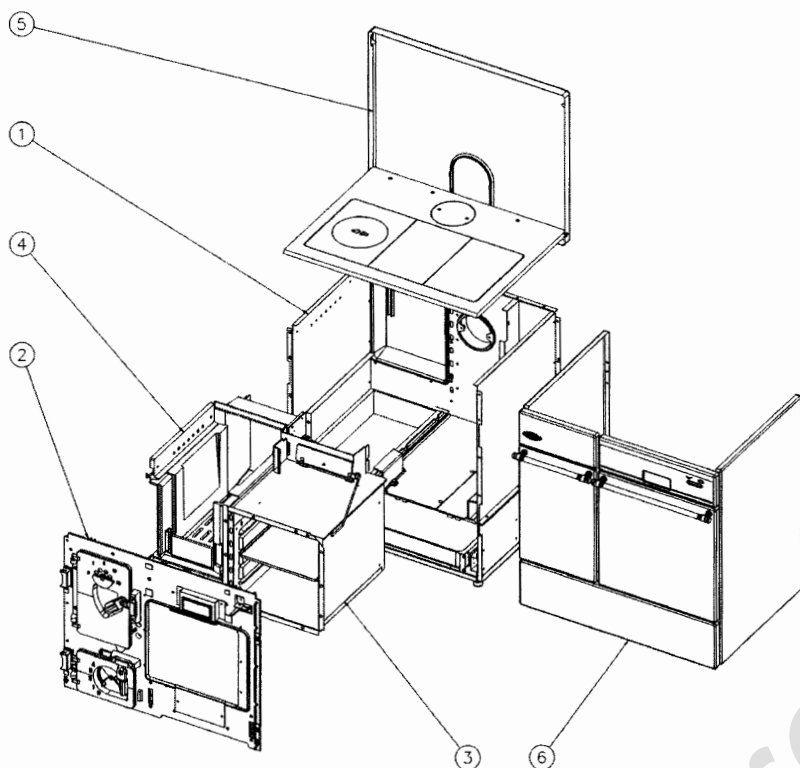
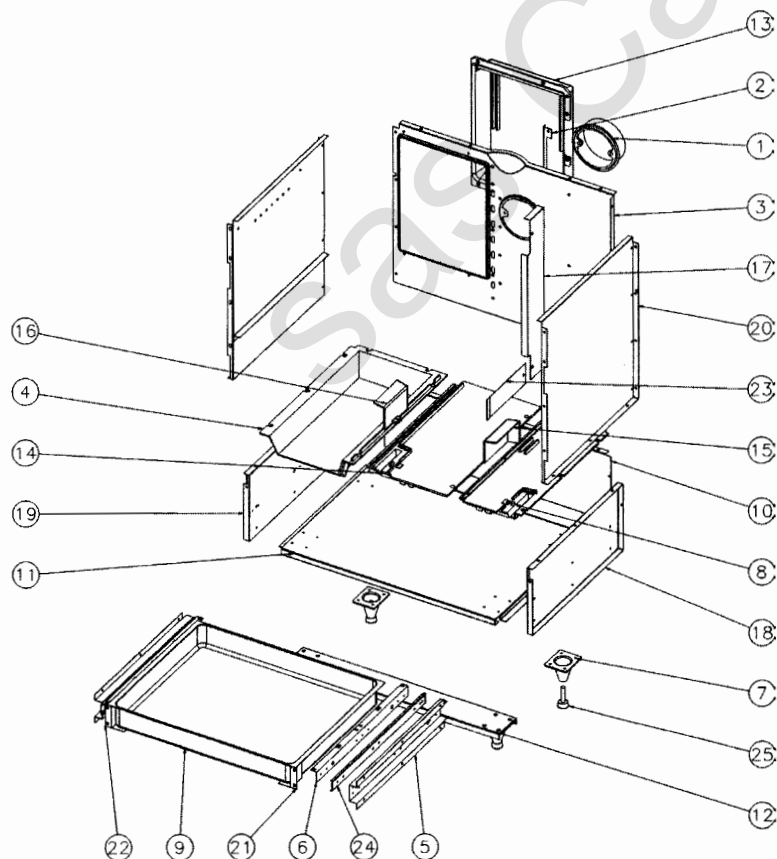


# 240152 Arpege



N°	Nbre	Désignation
01	1	Corps
02	1	Façade
03	1	Four + accessoires
04	1	Foyer
05	1	Dessus
06	1	Habillage

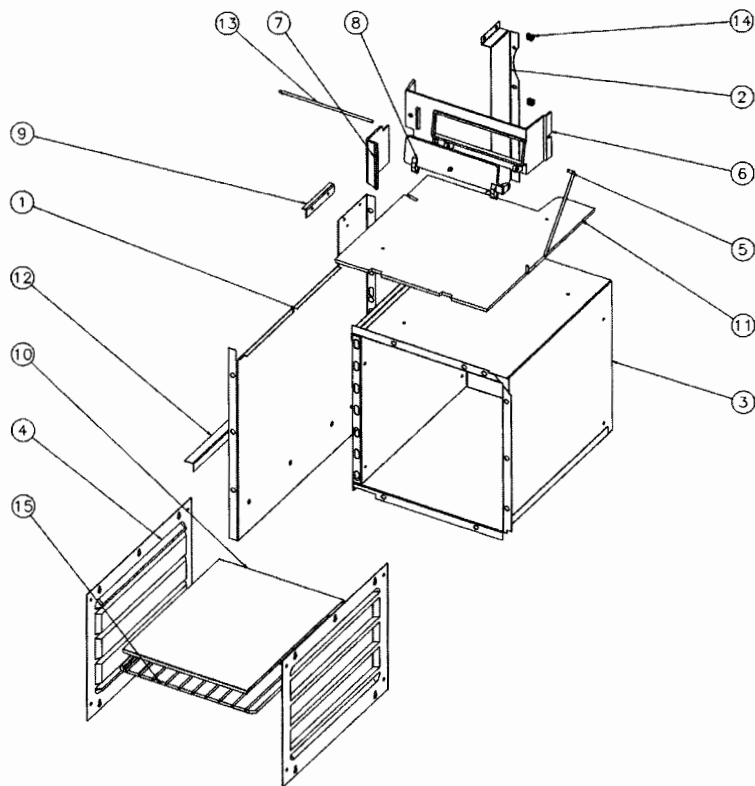
## 240152 : Eclaté et nomenclature du corps



N°	Nbre	Désignation	Codification
01	1	Buse ronde 139 ext	8 4312 0139
02	1	Equerre derrière foyer	1 0330 240053
03	1	Derrière	1 2401 240152
04	1	Dessus étuve gauche	1 3213 240160
05	2	Support fixe glissière	1 3203 6635
06	2	Support glissière mobile	1 3204 6635
07	1	Pieds	1 2615 6733
08	1	Dessus étuve droit	1 3212 6752
09	1	Tiroir à brosse	2 3440 6752
10	1	Derrière inférieur	1 2405 6752
11	1	Fond d'étuve	1 3220 6752
12	1	Renfort fond étuve	1 3221 6752
13	1	Derrière foyer	2 0130 6753
14	1	Dessus étuve milieu	1 3211 6753
15	1	Protège secteur droit	1 3251 6753
16	1	Protège secteur gauche	1 3253 6753
17	1	Chicane derrière four	1 3150 6753
18	1	Côté intérieur bas droit	2 2311 6753
19	1	Côté intérieur bas gauche	2 2312 6753
20	1	Côté intérieur droit	1 2303 6753
21	1	Equerre droite de bac	1 2542 6753
22	1	Equerre gauche de bac	1 2543 6753
23	1	Chicane derrière sous four	1 3155 8501
24	2	Glissière à riveter ref	00001305454
25	4	Vérin à vis d30 M10 lg50	00001304452

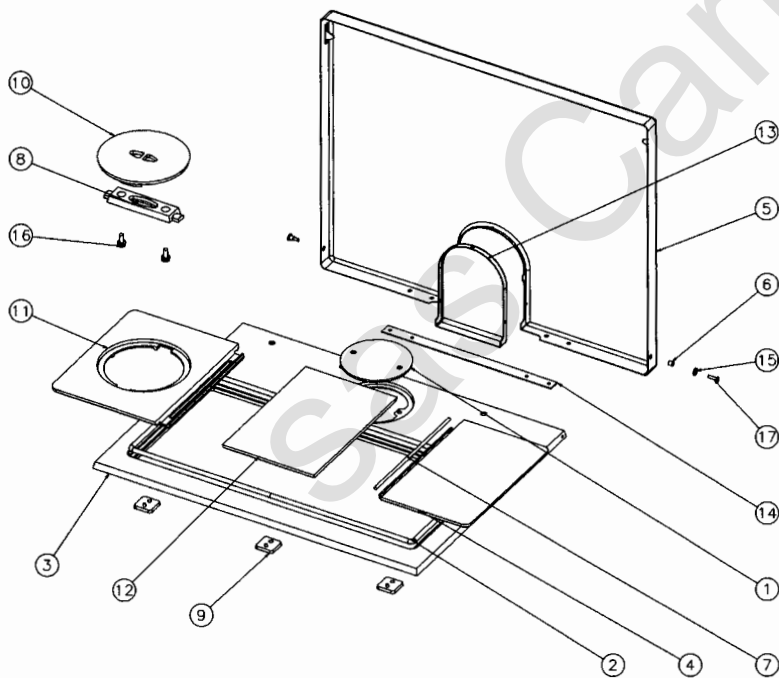


**240152 : Eclaté et nomenclature du four**



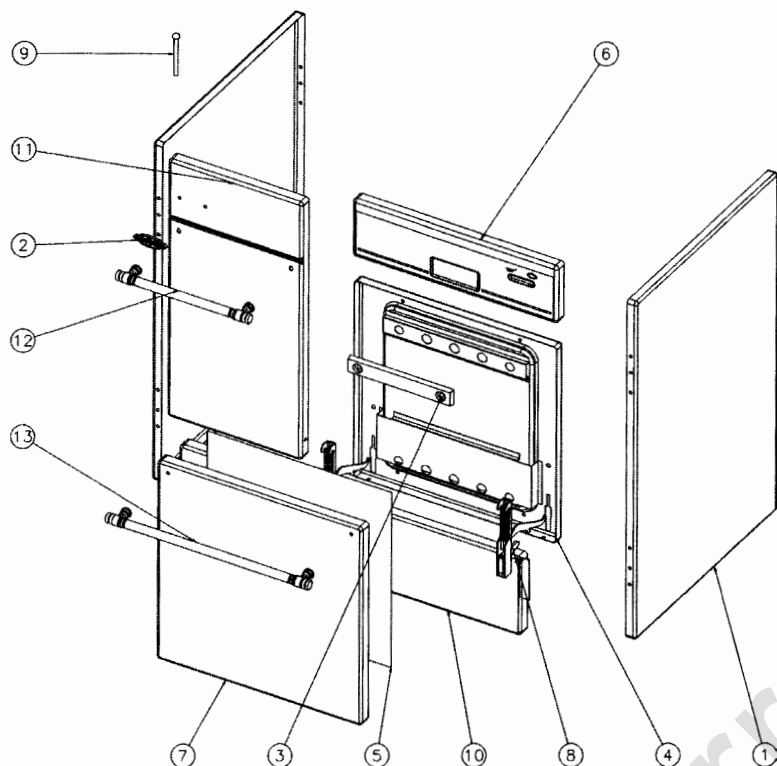
N°	Nbre	Désignation	Codification
01	1	Côté gauche four	1 3107 240053
02	1	Equerre de derrière	1 2467 240053
03	1	Coffre four	-
04	2	Côté glissière	1 3109 6635
05	1	Tige registre départ direct	1 4150 6722
06	1	Cadre registre réglage air	1 4146 6723
07	1	Chicane dessus four	1 3151 6723
08	1	Registre départ direct	1 4145 6723
09	1	Equerre côté four	1 3165 6723
10	1	Tôle à pâtisserie	1 3135 6752
11	1	Protège dessus four	1 3174 6753
12	1	Joint côté droit foyer	1 0345 6753
13	1	Axe registre départ direct	1 9118 8501
14	2	Ecrou cage M5	00001304280
15	1	Grille four 309x362 nickel	0000130

**240152 : Eclaté et nomenclature du dessus**



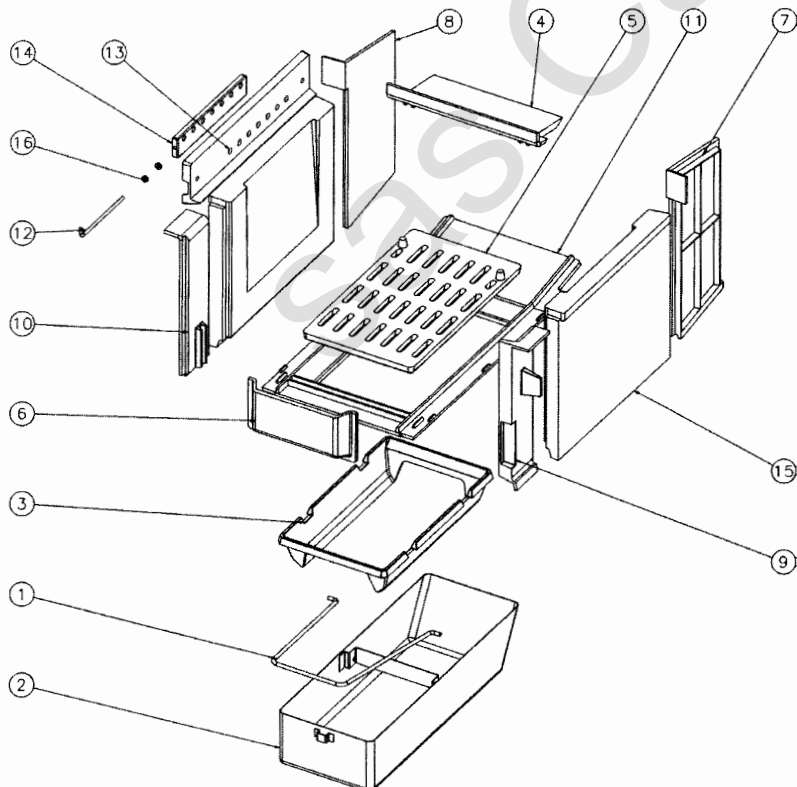
N°	Nbre	Désignation	Codification
01	1	Tampon buse	8 1431 0139
02	1	Tresse dessus	1 8803 6752
03	1	Dessus	1 1101 6752
04	1	Loquet droite	1 1402 6752
05	1	Dosseret	2 1215 6752
06	2	Douille de fixation	1 9242 6753
07	1	Tresse loquet droite	1 8812 6753
08	1	Fixe tampon	1 1447 6753
09	3	Patte fixation dessus	1 1160 6753
10	1	Tampon volant chaleur	1 1434 6753
11	1	Loquet gauche	1 1403 6753
12	1	Loquet milieu	1 1404 6753
13	1	Raccord dosseret	1 1280 6753
14	1	Raidisseur de dosseret	1 1282 6753
15	2	Rondelle 14x6.3x1.2	00001301784
16	2	Vis M8 THx20 ave rondelle	00001301145
17	2	Vis TRL M5x20 pozie ZN noir	00001301156

## 240152 : Eclaté et nomenclature de l'habillage



N°	Nbre	Désignation	Codification
01	2	Côté extérieur	1 2304 6006
02	1	Ecusson	1 8501 6726
03	1	Contre poids porte four	1 2769 6732
04	1	Semelle porte four	4 2735 6732
05	1	Alfol porte four	1 8671 6752
06	1	Fronton droit	1 2113 6752
07	1	Panneau porte four	2 2733 6752
08	2	Charnière ref. 6214-130	00001306051
09	2	Rivet acier TR 4x85 ZN noir	00001304022
10	1	Panneau tiroir brosse	-
11	1	Panneau devant gauche	-
12	1	Poignée laiton entraxe 244	00001307438
13	1	Poignée laiton entraxe 396	00001307440

## 240152 : Eclaté et nomenclature du foyer



N°	Nbre	Désignation	Codification
01	1	Anse tiroir cendres	1 3330 240160
02	1	Cendrier	-
03	1	Support foyer	3 0367 5910
04	1	Dessus de foyer bois	1 1113 6753
05	1	Grille bois	1 0215 6753
06	1	Plaque avant foyer	1 0161 6753
07	1	Plaque foyer arrière droite	1 0168 6753
08	1	Plaque foyer arrière gauche	1 0167 6753
09	1	Raccord avant droit	1 0152 6753
10	1	Raccord avant gauche	1 0155 6753
11	1	Support foyer supérieur	1 0369 6753
12	1	Tige réglage air secondaire	1 4119 8501
13	1	Cadre prise air secondaire	2 4110 8501
14	1	Glissière obturateur d'air	1 4195 8501
15	2	Brique parabole foyer	00001304369
16	2	Ecrou 6 pans 5 ZN noir	00001305950